

シティパットシュー仕様

# ミニクローラークレーン

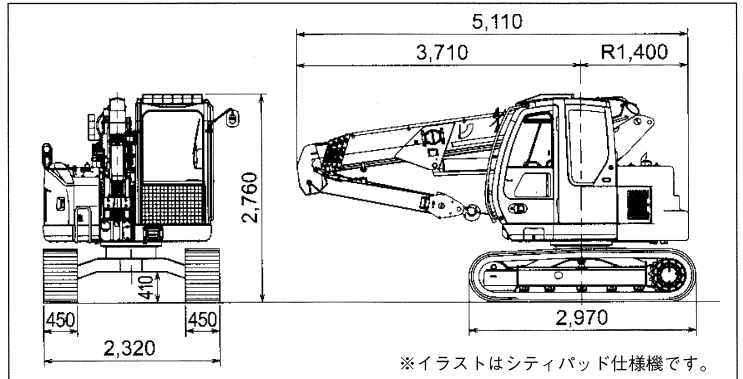
ZX75UST 吊上荷重：4.9t  
ブーム：5段

## ゴムパットシューで新登場

コンクリート上の走行も可能な  
ゴムパット仕様で路面をいためません。



## ■主要寸法 単位mm



※イラストはシティパッド仕様機です。

## ■定格荷重表 (4本掛)

(全周方向) 単位:kg

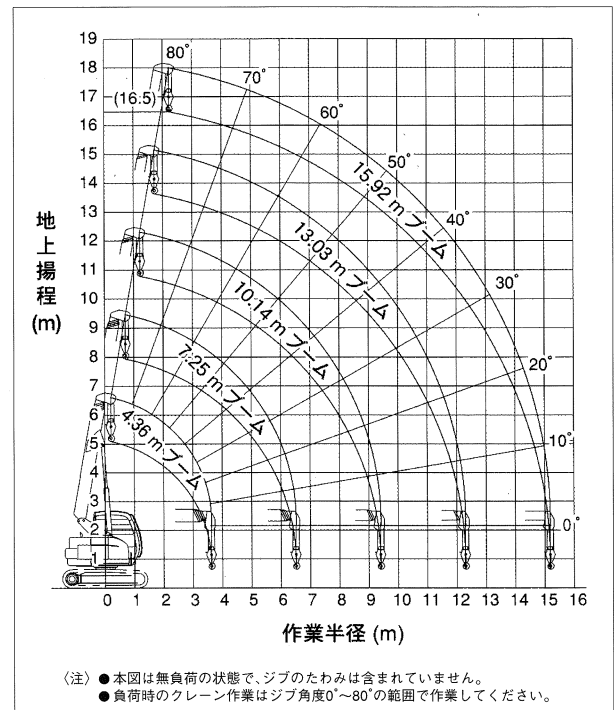
作業半径 (m)	4.36 mブーム		7.25 mブーム		10.14 mブーム		13.03 mブーム	15.92 mブーム
	静止つり	走行つり	静止つり	走行つり	静止つり	走行つり	静止つり	静止つり
2.10	4,900	2,000	4,670	2,000				
2.50	3,910	1,955	3,850	1,925	2,930	1,465		
3.00	2,980	1,490	2,950	1,475	2,810	1,405	2,030	
3.50	2,300	1,150	2,350	1,175	2,250	1,125	2,030	
4.00	(3.62m×2,200kg)	(3.62m×1,100kg)	1,930	965	1,900	950	1,880	1,400
4.50			1,620	810	1,600	800	1,580	1,320
5.00			1,370	685	1,400	700	1,350	1,220
6.00			1,020	510	1,030	515	1,040	1,010
7.00			(6.51m×900kg)	(6.51m×450kg)	820	410	820	850
8.00					680	340	680	710
9.00					520	260	560	600
10.00					(9.40m×500kg)	(9.40m×250kg)	470	500
11.00							400	420
12.00							360	360
13.00							(12.29m×340kg)	310
14.00								270
15.00								240
15.18								240

(注) ● 静止つりの定格荷重は、機械を水平堅土上に置いた場合の転倒荷重の78%以内、前方安定度は1.15以上の値です。  
● 実際につり上げ可能な荷重は、上表の数値からフックなどのつり具の質量を差し引いた値です。(4.9tフック：95kg)  
● つり荷走行は、通達(基発第218)により原則禁止です。上表は「やむを得ない場合」のJCA規格(JCAS2003-02)およびISO規格4305を参考に作成したものです。  
● 表中の○○××は、作業半径m×定格荷重kgを示します。

## ■仕様

メーカー	日立建機
型式	ZX75UST
最大吊上荷重×作業半径	4.9t×2.1m
最大吊上揚程	16.5m(4本掛)
最大地下揚程	24.5m(4本掛)
ブーム長さ	4.36~15.92m(5段ブーム)
ブーム起伏角度	-8°~80°
ブーム起し速度	13.0s(-8°~80°)
ブーム伸し速度	11.6m/24.5s
巻上ロープ速度	104m/min(高)/52m/min(低)
巻上ロープ	φ10mm×120m
回転速度	2.5min(2.5rpm)
走行速度	3.3km/h
安全装置	モーメントリミッタ、作業範囲制限装置 フック過巻防止装置、負荷率外部表示灯
履帯巾	450mm(シティパットシュー)
接地圧	0.44kgf/cm <sup>2</sup>
エンジン	いすゞCC-4JGIディーゼルエンジン
燃料タンク	120ℓ
輸送時全長	5,200mm
車両重量	10,020kg

## ■作業範囲図



(注) ● 本図は無負荷の状態、ジブのたわみは含まれていません。  
● 負荷時のクレーン作業はジブ角度0°~80°の範囲で作業してください。