

JLG (HINOWA)  
**X26J-Plus**

技 **スパイダーリフト X26J-plus**

作業台高：23.6m 積載荷重：230kg 保有台数：2台

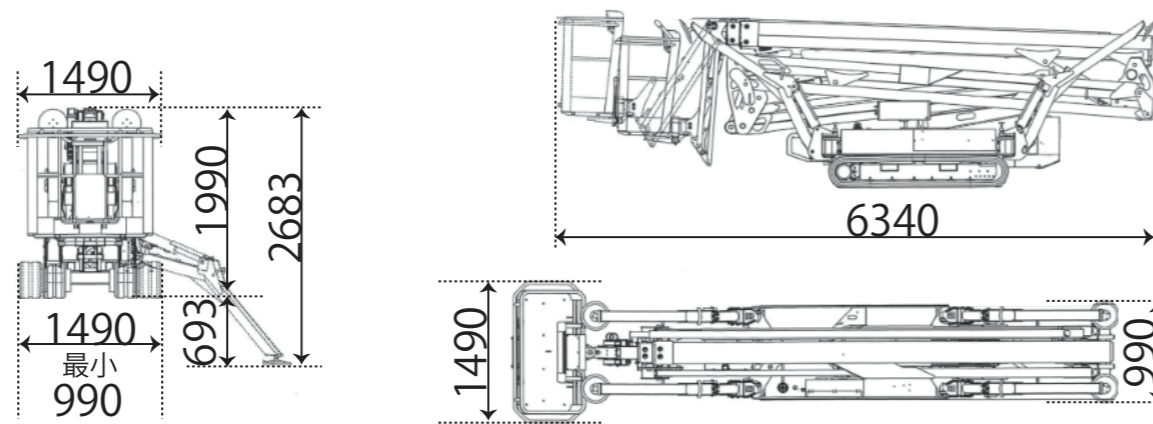
- 2mのドアから建物に入れるコンパクトさ
- 登坂能力16度、スピンターンも可能
- 段差のある場所でもワンタッチでアウトリガ設置

※これまで、搬入経路や設置場所の制約などから、足場を組むしか  
なかった場所等へも、お手軽にお使い頂けます。

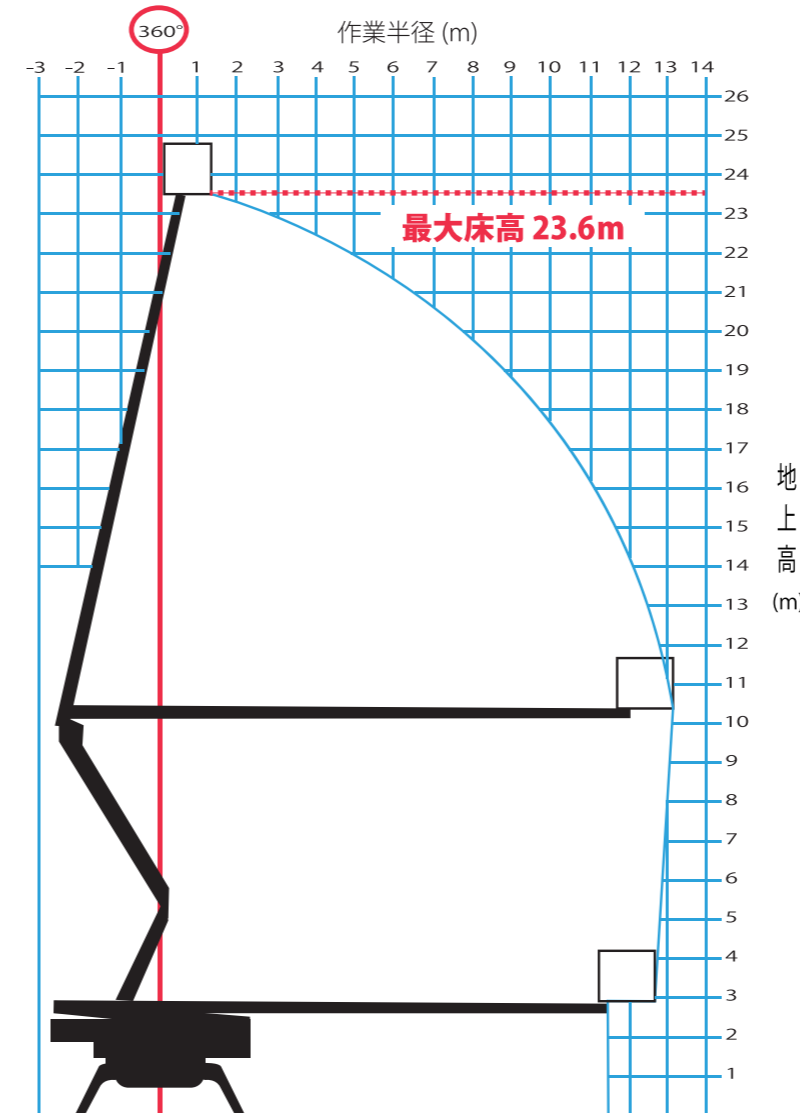


仕様	型式：JLG (HINOWA) X26J-Plus
積載荷重	230kg
最大作業台高さ	23.6m
最大作業半径	13.1m
最大乗越高さ	10.1m
車両寸法 (長さ×幅×高さ)	6.34m×1.49m×1.99m
デッキ外寸法 (長さ×幅×高さ)	1.49m×0.72m×1.1m
機体重量	4.365kg
車体の幅	クローラ 格納時 0.99m / 拡張時 1.49m
最高走行速度	2km/h
登坂能力	16度 (29%)
ジャッキ最大設置圧	4.52kg/cm <sup>2</sup>
設置占有幅	①最大 4.1m×4m ②最小 5.4m×2.5
ACモーター	2.2KW AC ブラシレスモーター
バッテリー	リチウムイオンバッテリー
充電電圧	100V 50～60Hz

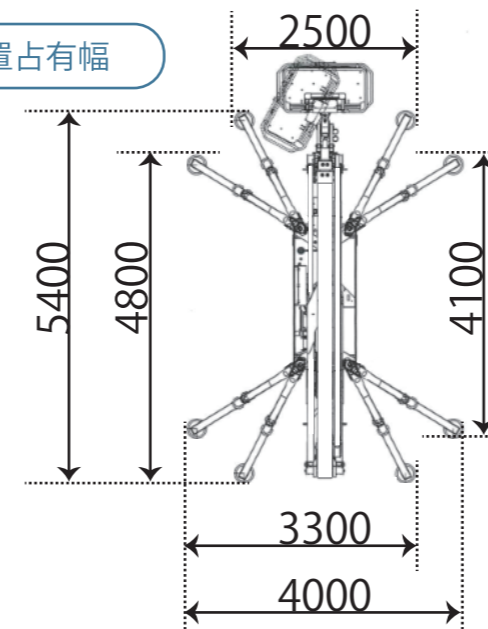
寸法図



作業範囲図



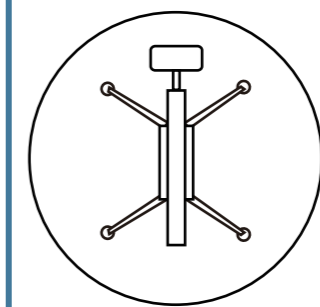
設置占有幅



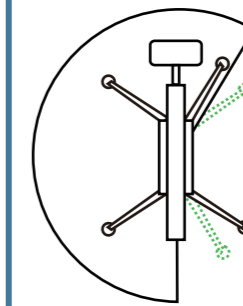
アウトリガ張出幅と作業範囲

- アウトリガは、最小と最大の2段階で設置可。
- 片側の前後2本ともアウトリガ最大で設置した場合のみ作業できます。前後いずれか1本でも最小幅で設置した場合、そちら方向の作業できず、前面のみの作業となります。

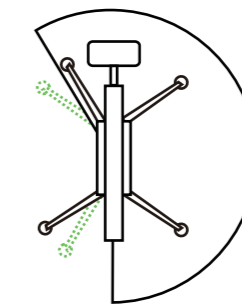
【作業例4パターン】



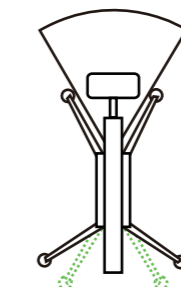
①左右4本アウトリガ最大張出  
前後左右へ最大作業半径で作業可。



②左側最大張出・右側最小張出  
左側：作業可  
右側：作業不可  
前面：作業可  
※右側のアウトリガは、前後いずれかひとつでも最小張出の場合、作業不可となります。



③右側最大張出・右側最小張出  
左側：作業不可  
右側：作業可  
前面：作業可  
※左側のアウトリガは、前後いずれかひとつでも最小張出の場合、作業不可となります。



④両側とも最小張出  
左側：作業不可  
右側：作業不可  
前面：作業可  
※右側、左側のアウトリガのうち、それぞれひとつでも最小張出の場合、作業不可となります。