

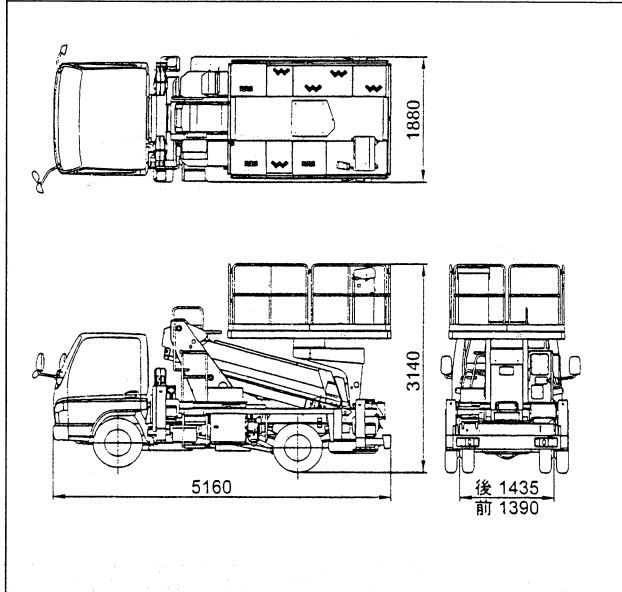
全回転式

トンネル点検車 TZ-10ARR

作業台高：10m

積載荷重：1000kg

■主要寸法 単位mm



■安全装置

油圧系安全装置 フーム・作業床干渉防止装置
 フーム・キャビン干渉防止装置 音声通知装置
 フームインターロック装置 ジャッキインタ
 ーロック装置 アウトリガー張幅検知式前後
 左右独立型作業範囲規制装置 ローラージャ
 ッキ対応前後左右独立型作業範囲規制装置
 起伏・旋回速度規制装置 停止スイッチ 非常
 用ポンプ レバーガード フートペダル
 アウトリガー飛び出し防止装置 走行速度警
 報装置 駐車ブレーキ警報装置

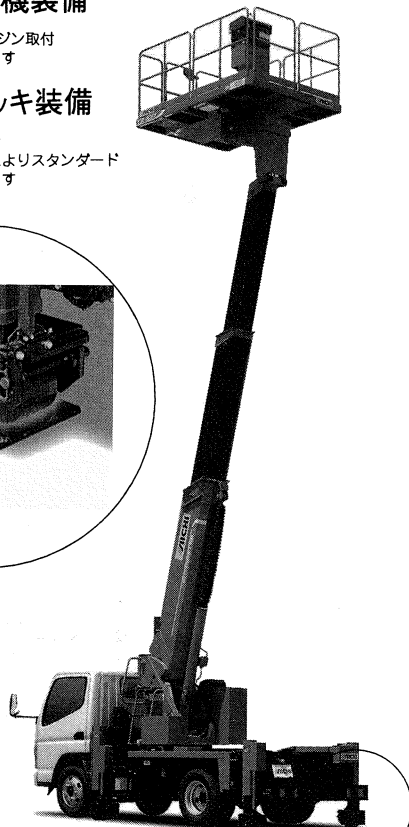
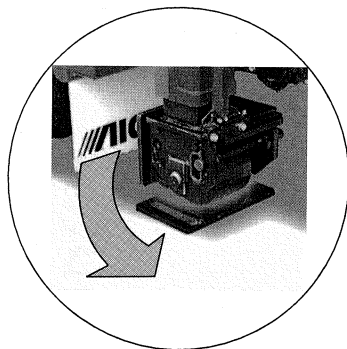


■エンジン発電機装備

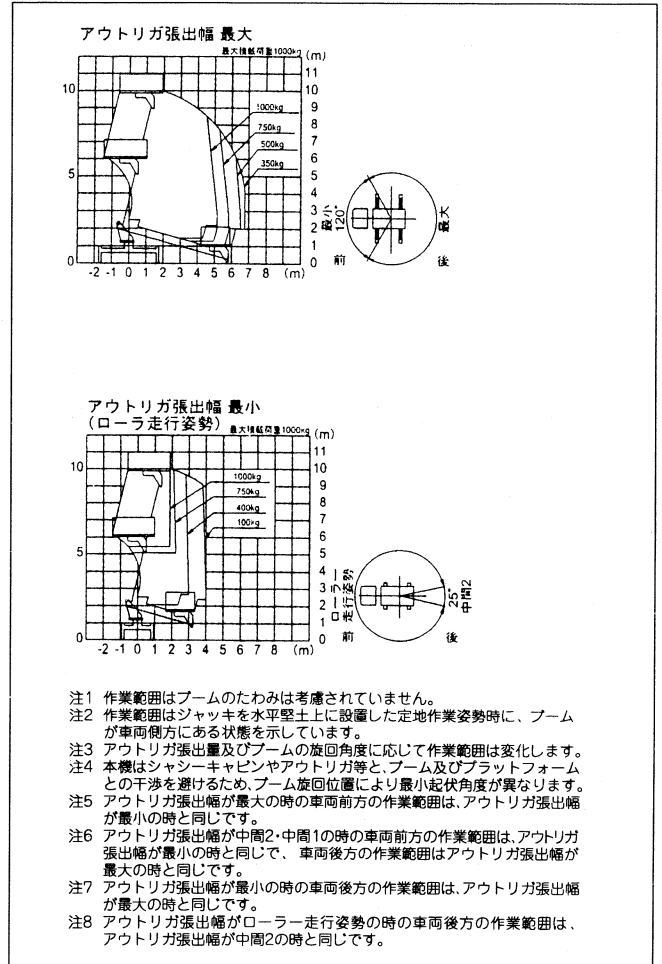
防音型2.8KVAガソリンエンジン取付
 照明や電動工具が使用出来ます

■ローラージャッキ装備

作業しながら車両が移動でき
 ローラージャッキは切替えによりスタンダード
 ジャッキとしても使用できます



■作業範囲図



■仕様

型 式		TZ10ARR
メーカ		アイチコーポレーション
デ ッ キ	積 載 荷 重	1000kg
	最 大 地 上 高	9.9m
	最 大 作 業 半 径	5.17m(1000kg積載時)
	寸 法	長さ1.77m×巾2.50m×高さ1.01m
ブ ー ム	旋 回 角 度	360°連続
	フ ー ム 長 さ	2.895m～6.855m
	起 伏 角 度	-15°～79°
	起 伏 速 度	40s(上) 45s(下)
	伸 縮 速 度	3.96m/25s
	旋 回 角 度	360°
車 輛	旋 回 速 度	1.0rpm
	全 長	5,160mm
	全 巾	1,880mm
	全 高	3,140mm
	アウトリガー最大張出巾	3,450mm
	車 輛 総 重 量	6,955kg
	ホイールベース	2,750mm
	トレッド(前)	1,390mm
	トレッド(後)	1,435mm
	架 装 シャーシ	2.75～3.0tonクラス