

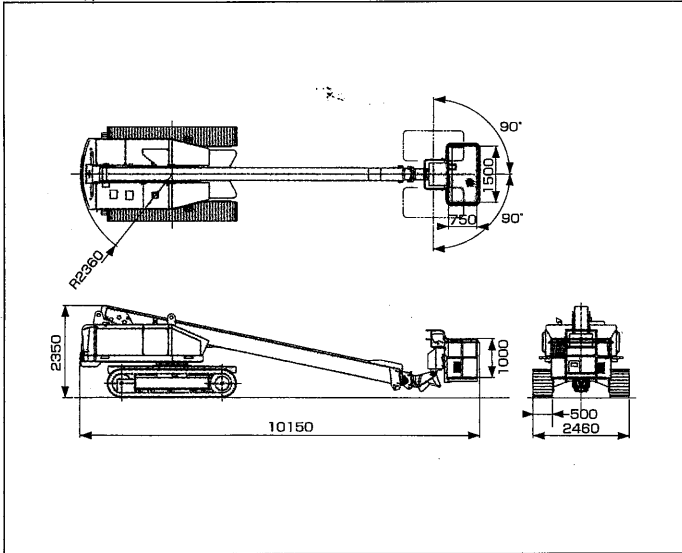
作業台高：21.0m

積載荷重：200kg又は2人

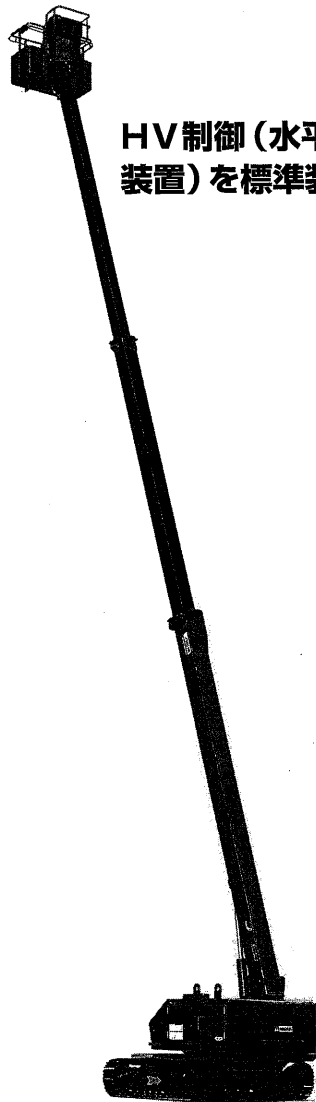
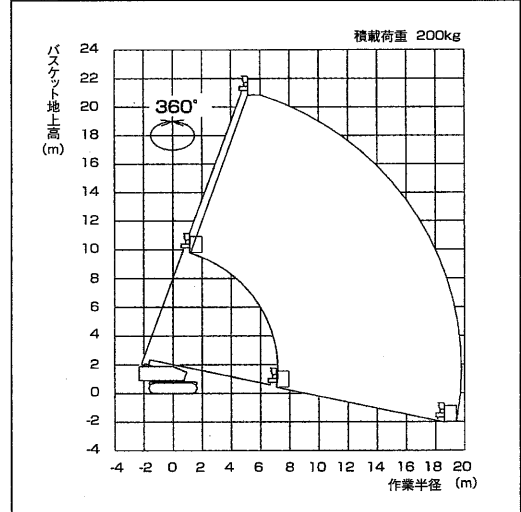
# スカイクローラ

## SR-21A(S)

### ■主要寸法 単位mm



### ■作業範囲図



**HV制御（水平・垂直制御装置）を標準装備しました。**

### ■仕様

呼称	21.0m	
メーカー	アイチコーポレーション	
型式	SR-21A(S)	
作業可能高	23.0m	
作業台高	20.8m	
積載荷重	200kg 又は 2名	
バスケット寸法	0.75m(長さ)×1.5m(幅)×1.0m(高さ)	
最大作業半径	19.7m	
ブーム	ブーム長さ	8.44m~20.19m
	伸縮ストローク	11.75m
	伸縮速度	45s(伸)、35s(縮)
	起伏角度	-12°~70°
	起伏速度	40s(上、下)
	垂直水平制御速度	200mm/s
旋回	旋回角度	360°(全旋回)
	旋回速度	0.75rpm
	走行速度	0~1.5km/h(ブーム全縮、起伏0°以下時)
機体	全長	10.150m
	全幅	2.460m
	全高	2.350m
車両	旋回台回転半径	2.36m
両	最大接地圧	88kpa(0.90kg/cm <sup>2</sup> )
	重量	15,800kg
エンジン	最高出力	42.3/2400kw/rpp(5.75/2400ps/rpm)
	最大トルク	186/1800N·m/rpm(19/1800kgf·m/rpm)
	総排気量	3,059ℓ
走行速度	油圧系安全装置、走行警報装置、車体傾斜角警報装置 作業範囲規制装置、旋回速度規制装置、起伏速度規制装置 周回速度規制装置、走行速度規制装置、作動停止装置 セーフティスイッチ、フートスイッチ、自己故障診断装置 旋回ロック装置、手摺りガード、レバーガード、非常用ポンプ 燃料残量警報装置、エンジン水温・油圧警報装置	