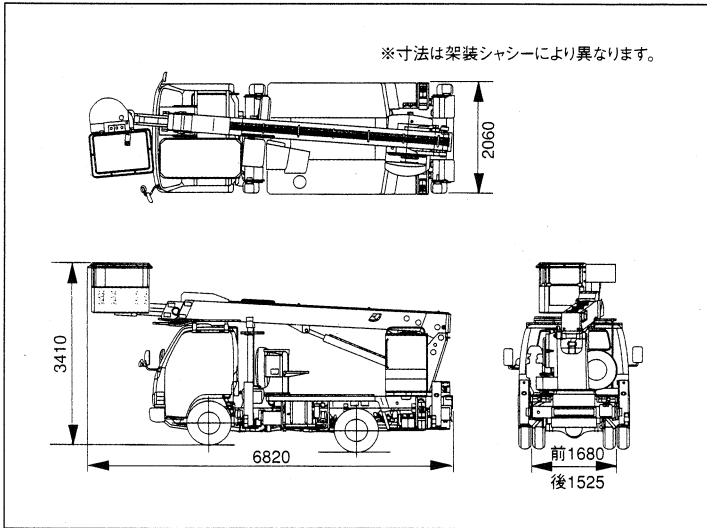


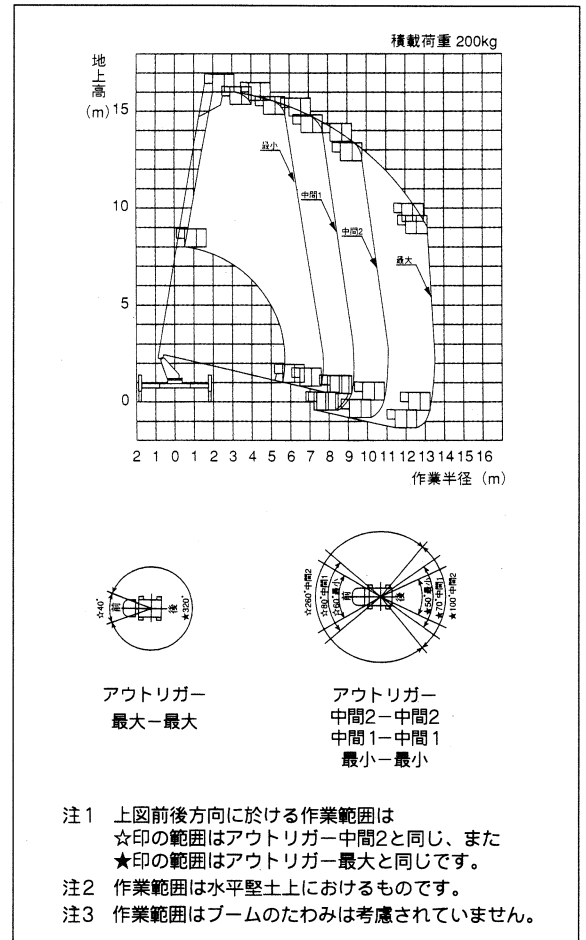
# スカイマスター SJ-16A

作業台高：16m  
積載荷重：200kg又は2人

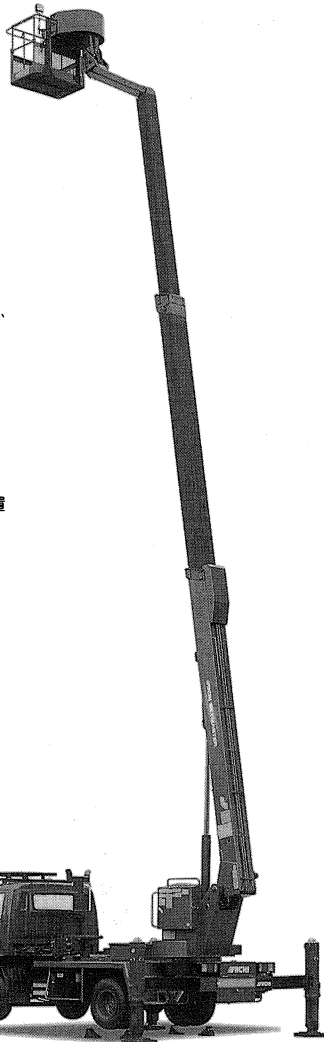
## ■主要寸法 単位mm



## ■作業範囲図



## 直伸式と屈折式の長所をあわせ持つ 「格納式先端屈折アーム」



## ■安全装置

- 油圧系安全装置、
- アウトリガー張縮検知式前後
- 左右独立型作業範囲規制装置、
- キャビン・ブーム干渉防止装置、
- 起伏・旋回速度規制装置、
- ブームインターロック装置、
- ジャッキインターロック装置、
- 停止スイッチ、フットペダル、
- 給油速い防止カバー、
- 安全帯用フック掛け、
- 非常用ポンプ、
- 故障自己診断装置、
- 屈折アームインターロック装置

## ■仕様

型 式	SJ-16A
メーカ	アイチコーポレーション
積 載 荷 重	200kg又は2人
最大地上高	16.0m
最大作業半径	13.5m
内 寸 法	長さ0.7m×巾1.0m×高さ0.9m
スイング角度	左100°～右100°
ブーム長さ	5.93m～14.60m
起伏角度	-13°～80°
起伏速度	-13°～80°/30°
伸縮速度	8.13m/40°(伸)35°(縮)
旋回角度	360°(連続)
旋回速度	1.0min
全 長	6,280mm
全 巾	2,060mm
全 高	3,410mm
アウトリガ最大張出巾	3,600mm
車 輛 総 重 量	7,985kg
ホイールベース	2,750mm
トレッド(前)	1,680mm
トレッド(後)	1,525mm
架 装 シャーシ	3.5ton～4.0tonクラス