

フラットトラック

2.0tフラットトラック

3.0tフラットトラック

標準キャブ

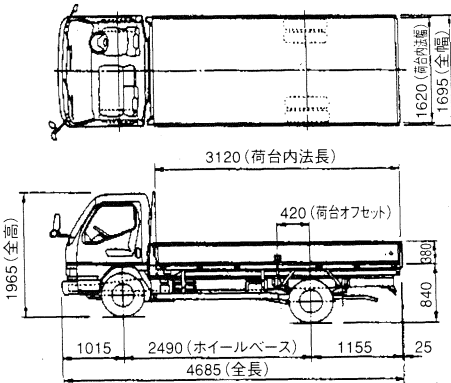


FT-2

最大積載荷重 2.0ton

車両重量 2,320kg

■主要寸法 単位mm
・KR-NKR81EA



仕様

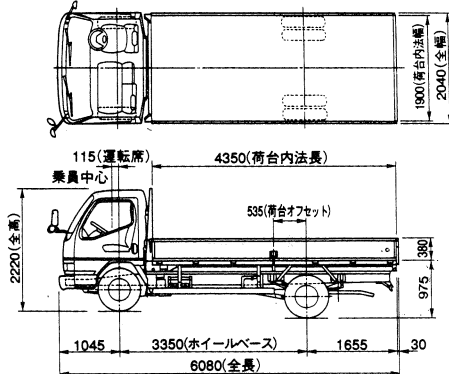
社名・型式		いすゞ KR-NKR81EA	
寸	車両全長 (mm)	4,685	
	車両全幅 (mm)	1,695	
	車両全高 (mm)	1,965	
	ホイールベース (mm)	2,490	
トレッド	前 (mm)	1,395	
	後 (mm)	1,240	
法	荷台内法	長 (mm)	3,120
		幅 (mm)	1,620
		高 (mm)	380
重量	床面地上高 (mm)	840	
	最低地上高 (mm)	155	
	車両重量 (kg)	2,320	
量	車両総重量 (kg)	4,485	
	乗車定員 (人)	3	

FT-3 (ロングボデー)

最大積載荷重 3.0ton

車両重量 2,690kg

■主要寸法 単位mm
・KK-FE63EE



仕様

寸	全長 (mm)	6,080	
	全幅 (mm)	2,080	
	全高 (mm)	2,235	
	ホイールベース (mm)	3,350	
トレッド	前 (mm)	1,655	
	後 (mm)	1,560	
法	最低地上高 (mm)	160	
	荷台内法	長 (mm)	4,350
		幅 (mm)	1,980
高 (mm)		380	
重量	床面地上高 (mm)	930	
	車両重量 (kg)	2,700	
	最大積載量 (kg)	3,000	
量	乗車定員 (人)	3	
	車両総重量 (kg)	5,865	