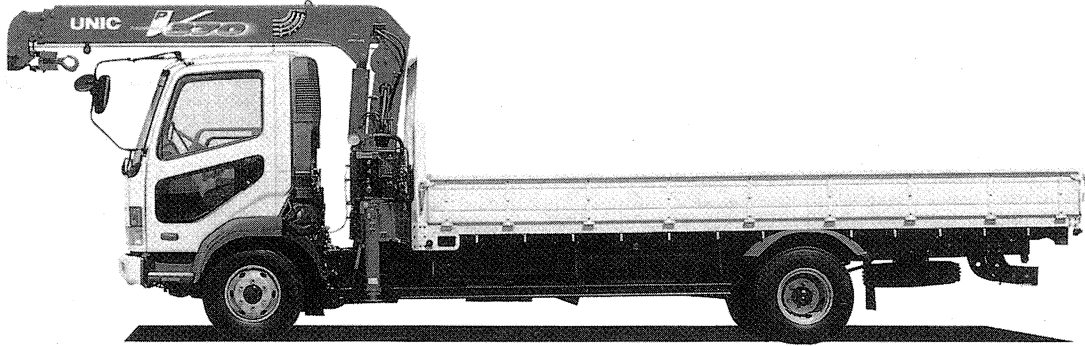


# クレーントラック

2.9t吊クレーン×4tトラック

2.9t吊クレーン×4tトラック



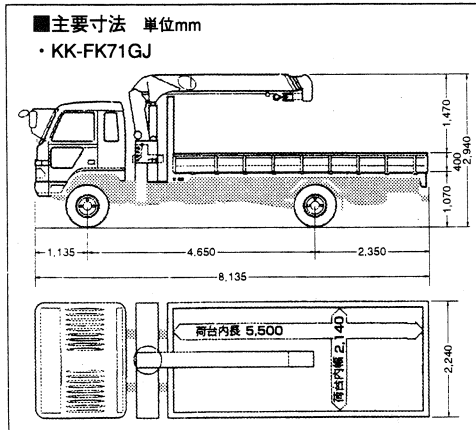
CT-4

最大吊上荷重 2.93ton (4段ブーム)

最大積載荷重 2.95ton

車両重量 4,880kg

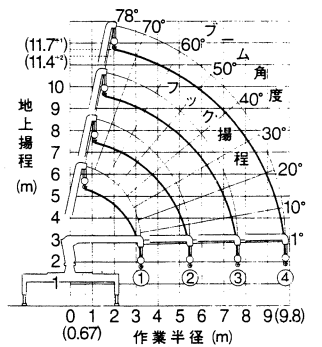
■オプションでラジコン用意し  
省力作業に対応しております



■定格荷重表

1・2段目ブーム		3段目ブーム		4段目ブーム	
作業半径 (m)	側方吊り (空車時)	作業半径 (m)	側方吊り (空車時)	作業半径 (m)	側方吊り (空車時)
2.6	2.93	3.0	2.13	4.0	1.03
3.0	2.33	3.5	1.73	4.5	0.93
3.5	1.98	4.0	1.43	5.0	0.83
4.0	1.68	4.5	1.23	5.5	0.78
4.5	1.38	5.0	1.08	6.0	0.73
5.0	1.13	5.5	0.98	6.5	0.68
5.5	1.00 (5.46m)	6.0	0.83	7.0	0.63
		6.5	0.73	8.0	0.53
		7.0	0.65	9.0	0.46
		8.0	0.60 (7.63m)	10.0	0.43 (9.8m)

■作業範囲図

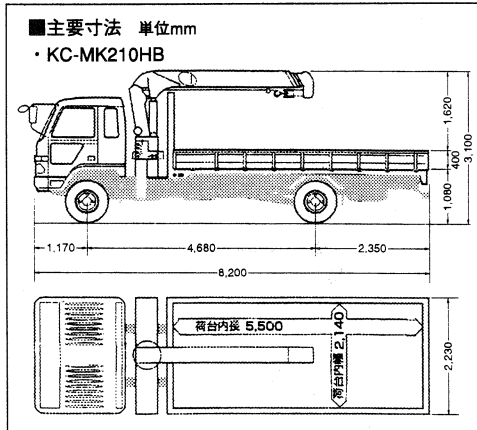


CT-4

最大吊上荷重 2.93ton (5段ブーム)

最大積載荷重 2.90ton

車両重量 4,980kg



■定格荷重表

1・2段目ブーム		3段目ブーム		4段目ブーム		5段目ブーム	
作業半径 (m)	側方吊り (空車時)	作業半径 (m)	側方吊り (空車時)	作業半径 (m)	側方吊り (空車時)	作業半径 (m)	側方吊り (空車時)
2.4	2.93	2.5	2.23	4.0	1.03	4.5	0.76
2.5	2.78	3.0	2.03	4.5	0.93	5.0	0.63
3.0	2.28	3.5	1.68	5.0	0.83	5.5	0.55
3.5	1.93	4.0	1.38	5.5	0.78	6.0	0.48
4.0	1.58	4.5	1.20	6.0	0.73	7.0	0.40
4.5	1.28	5.0	0.98	7.0	0.63	8.0	0.35
5.0	1.08	5.5	0.88	8.0	0.48	9.0	0.31
5.5	0.93	6.0	0.78	9.0	0.43	10.0	0.28
		7.0	0.60	10.0	0.38 (9.9m)	11.0	0.25
		8.0	0.53 (7.7m)			12.0	0.25

■作業範囲図

