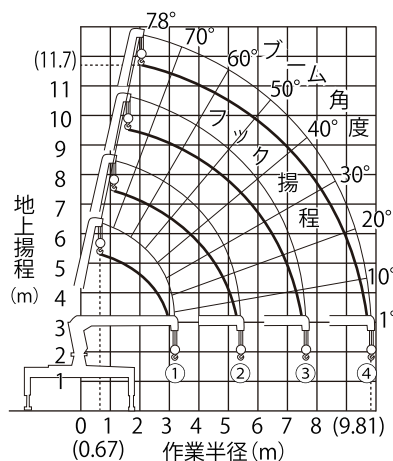


# 新機種導入! 新型2トンユニック車

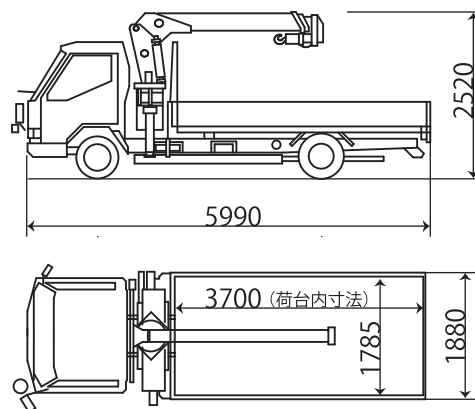
- 4段ブーム仕様
- 高操作性を誇るラジコンクレーン
- ユーキャンエコで燃費が約27%向上!



■作業範囲図



■寸法 (単位mm)



## 普通免許対応 2トン平トラック も新登場!

- 普通免許対応車 (5t未満仕様)
- 2t ロング・6速AT車



■寸法 (単位mm)

