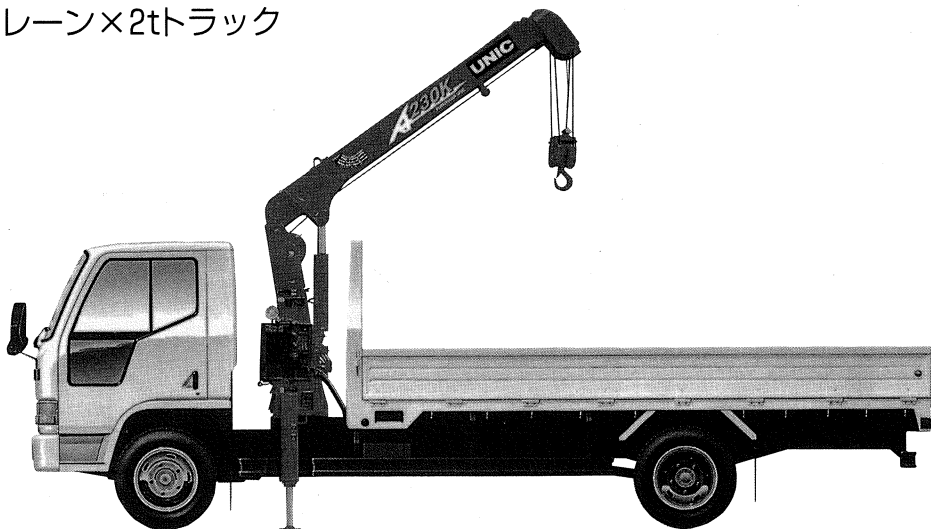


クレーントラック

2.0t吊クレーン×2tトラック
2.9t吊クレーン×4tトラック

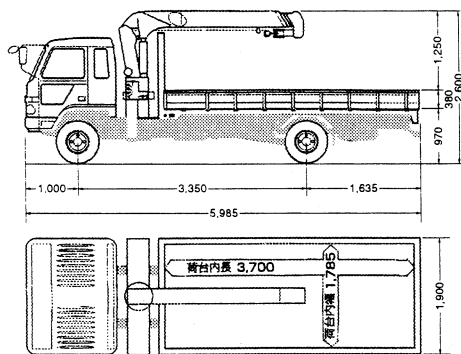
2.0t吊クレーン×2tトラック



CT-2

最大吊上荷重 2.33ton (3段ブーム)
最大積載荷重 2.00ton
車両重量 3,210kg

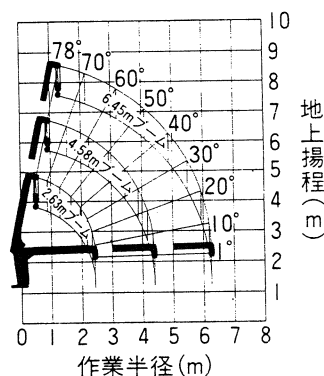
■主要寸法 単位mm
・KC-FE568EV



■定格荷重表

1・2段目ブーム		3段目ブーム	
作業半径 (m)	側方吊り (空車時)	作業半径 (m)	側方吊り (空車時)
1.7	2.33	3.0	0.93
2.0	2.03	3.5	0.73
2.5	1.33	4.0	0.58
3.0	0.93	4.5	0.48
3.5	0.73	5.0	0.43
4.0	0.61	5.5	0.38
4.5	0.58 (4.38m)	6.0	0.33 (6.25m)

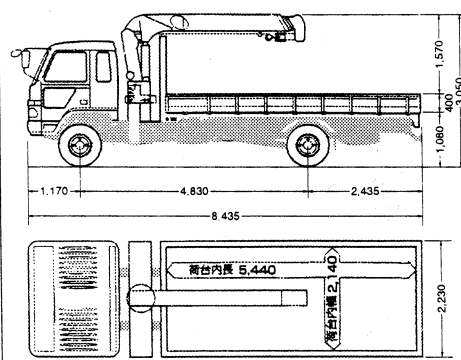
■作業範囲図



CT-4

最大吊上荷重 2.93ton (3段ブーム)
最大積載荷重 3.05ton
車両重量 4,830kg

■主要寸法 単位mm
・KC-MK211KH



■定格荷重表

1・2段目ブーム		3段目ブーム	
作業半径 (m)	側方吊り (空車時)	作業半径 (m)	側方吊り (空車時)
2.6	2.93	3.0	2.03
3.0	2.13	3.5	1.58
3.5	1.58	4.0	1.25
4.0	1.25	4.5	1.03
4.5	1.05	5.0	0.88
5.0	0.90	6.0	0.66
6.0	0.83 (5.28m)	7.0	0.54
		8.0	0.50 (7.49m)

■作業範囲図

