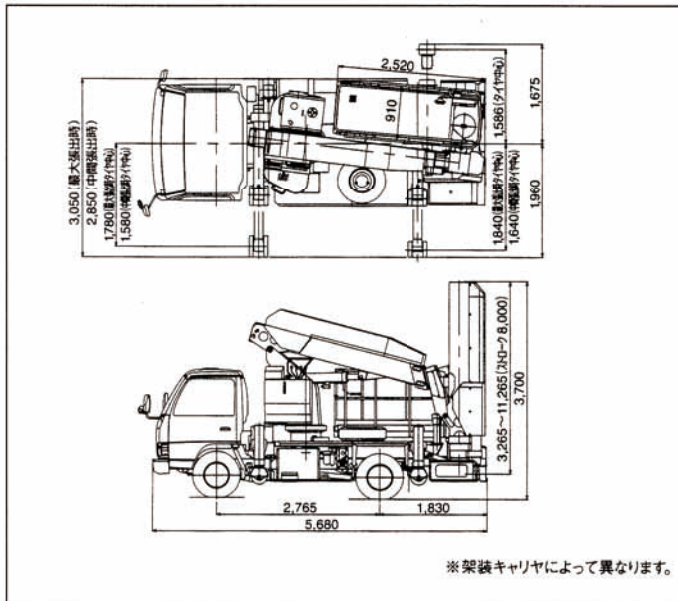


橋 検 車 BT-110

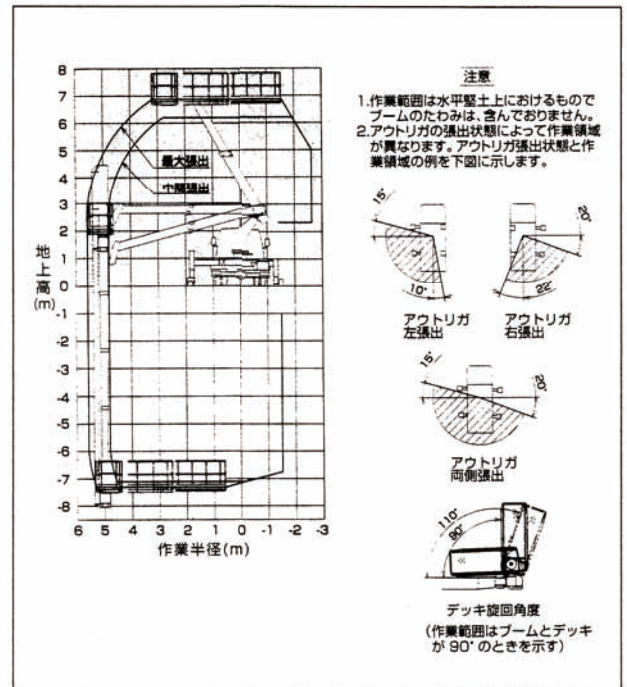
作業台高：6.8m～7.3m

積載荷重：200kg

■主要寸法 単位mm



■作業範囲図



■仕 様

型 式	BT-110
メーカ	タダノ
積 載 荷 重	200kg又は2人
最大地下深さ	7.3m
最大地上高	6.8m
最大作業半径	5.6m (デッキ90°旋回時)
外寸法(格納時)	2.50m×0.91m×1.00m (長さ×幅×手すり高さ)
伸長時)	4.50m×0.88m×1.00m (長さ×幅×手すり高さ)
旋 回 角 度	110° (格納位置基準から)
旋 回 速 度	110°/26s
装 置	2段油圧式 パイプ製
旋 回 装 置	油圧モータ駆動 ホールベアリング式
伸 縮 装 置	複動油圧シリンダ
起 伏 角 度	-15°～60°/34s
長 さ	3.185m～5.36m
伸 ば し 速 度	2.175m/20s
旋 回 角 度	左105° 右70°
旋 回 速 度	175°/64s
形 式	2段油圧伸縮式 箱型断面溶接構造
起 伏 装 置	複動油圧シリンダ直押し式
伸 縮 装 置	複動油圧シリンダ直押し式
旋 回 装 置	油圧モータ駆動ウォーム歯車減速式 ホールベアリング式
長 さ	3.265m～11.265m
伸 ば し 速 度	80m/60s
形 式	5段油圧伸縮式 箱型断面溶接構造 複動3段油圧シリンダ直押し式 2基
アウトリガ	全油圧式H型、箱型断面溶接構造、スライドジャッキ各個操作装置付、ゴムソルトタイヤ付 フロント…最大突出幅3.56m(タイヤ中心)、中間突出幅3.16m(タイヤ中心) リヤ…最大突出幅3.43m(タイヤ中心)、左1.84m 右1.59m 中間突出幅3.23m(タイヤ中心)、左1.64m 右1.59m
デッキ部	旋回、ブーム伸縮、ブーム起伏、ポスト伸縮、デッキ旋回、デッキ伸縮、自動格納、アクセル・非常用ポンプ、エンジン始動、インターホン、緊急停止
旋回台部	旋回、ブーム伸縮、ブーム起伏、ポスト伸縮、デッキ旋回、デッキ伸縮、自動格納、アクセル・非常用ポンプ、エンジン始動、緊急停止、非常スイッチ、レベリング調整
フレーム部	アウトリガ張出・格納、ジャッキ・スライド選択
キャリア部	インターホン
制御装置	自動格納装置、オートアクセル装置(レバー操作に連動) 作業範囲規制装置、ブーム下面接触防止装置、音声警報装置、フットスイッチ(デッキ部)、操作レバーガード、非常用ポンプ、緊急停止装置(表示灯付)、ジャッキインタロック装置、スライドインタロック装置、スライドロックピン、ブームインタロック装置、アウトリガインジケータ、車体傾斜警報装置、油圧シリンダロック装置、油圧安全弁
安全装置	作業灯(デッキ部)、発電機(デンヨーDA-2400SSⅢ、定格出力:2.2kVA(50Hz)、2.4kVA(60Hz)、定格電圧:100V)、ジャッキローラ用盛木、タイヤ歯止め、工具、グリスポンプ
付属装置	
車輦総重量	7,990kg
架装シャーシ	3.5tonクラス

