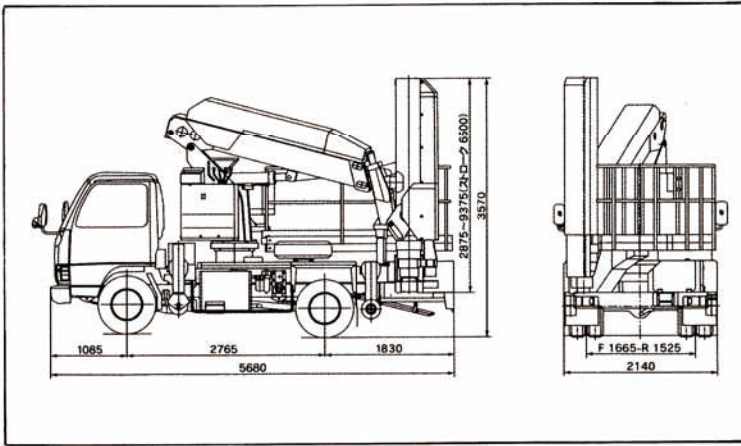


橋 検 車 BT-100

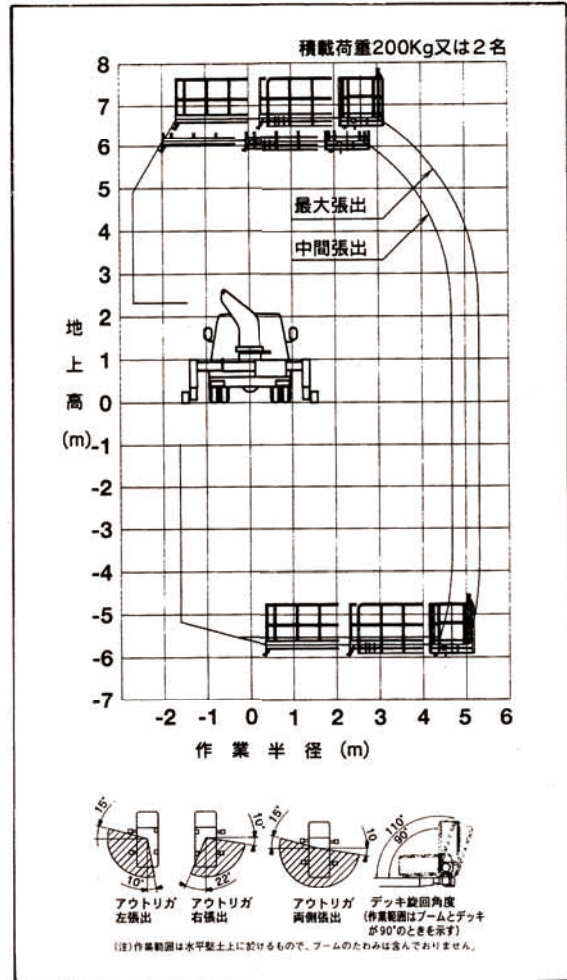
作業台高：6.6m～5.9m

積載荷重：200kg

■主要寸法 単位mm



■作業範囲図



■仕 様

型 式	BT-100
メーカ	タダノ
積載荷重	200kg又は2名
最大地下深さ	5.9m
最大地上高	6.6m
最大作業半径	5.4m (デッキ90°旋回時)
外寸法(縮小時)	2.57m×0.92m×0.96m(長さ×幅×手すり高さ)
(伸長時)	4.50m×0.92m×0.96m(長さ×幅×手すり高さ)
旋回角度	110°(格納位置基準から右)
旋回速度	110°/26s
装 置	2段油圧伸縮式、パイプ製
旋回装置	油圧モータ駆動、ボールベアリング式
伸縮装置	複動油圧シリンダ
起伏角度	-15°～60°
長さ	3.06m～5.11m
伸ばし角度	2.05m/18s
旋回角度	左105°、右80°
旋回速度	190°/70s
形 式	2段油圧伸縮式、箱型断面溶接構造
起伏装置	複動油圧シリンダ直押し式
伸縮装置	複動油圧シリンダ直押し式
旋回装置	油圧モータ駆動ウォーム歯車減速式、ボールベアリング式
長さ	2.94m～9.44m
伸ばし速度	6.5m/49s
形 式	5段油圧伸縮式、箱型断面溶接構造
伸縮装置	複動3段油圧シリンダ直押し式2基
アウトリガ	全油圧式H型、スライド・ジャッキ各個操作装置付、ゴムソリッドタイヤ付、フロント…最大張出幅3.35m(タイヤ中心)・中間張出幅2.95m(タイヤ中心)、リヤ…最大張出幅3.17m(タイヤ中心)
デッキ部	旋回、ブーム伸縮、ブーム起伏、ポスト伸縮、デッキ旋回、デッキ伸縮、自動格納、アクセル・非常用ポンプ、エンジン始動、インターホン、緊急停止
旋回台部	旋回、ブーム伸縮、ブーム起伏、ポスト伸縮、デッキ旋回、デッキ伸縮、自動格納、アクセル・非常用ポンプ、エンジン始動、緊急停止、非常スイッチ、レベリング調整
フレーム部	アウトリガ張出・格納、ジャッキ・スライド選択 インターホン
制御装置	自動格納装置、オートアクセル装置(レバー操作に連動)
安全装置	作業範囲規制装置、ブーム下面接触防止装置、音声警報装置、フットスイッチ(デッキ部)、操作レバーガード、非常用ポンプ、緊急停止装置(表示灯付)、ジャッキインタロック装置、スライドインタロック装置、スライドロックピン、ブームインタロック装置、アウトリガインジケータ、車体傾斜警報装置、油圧シリンダロック装置、油圧安全弁
付属装置	作業灯(デッキ部)、発電機(デンヨー DA-2400SSⅢ、定格出力2.2kW、定格電圧100V、定格周波数50Hz 60Hz 選択)
車輛総重量	7,925kg
架装シャーシ	3.5 tonクラス

