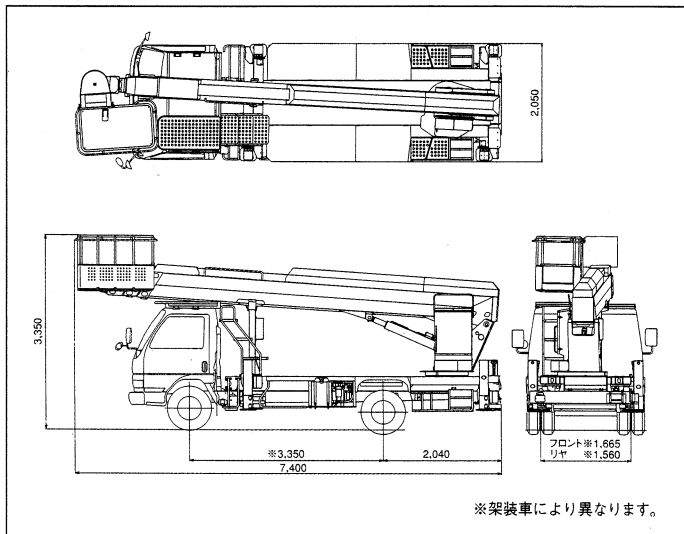


スカイマスター AT-220TG

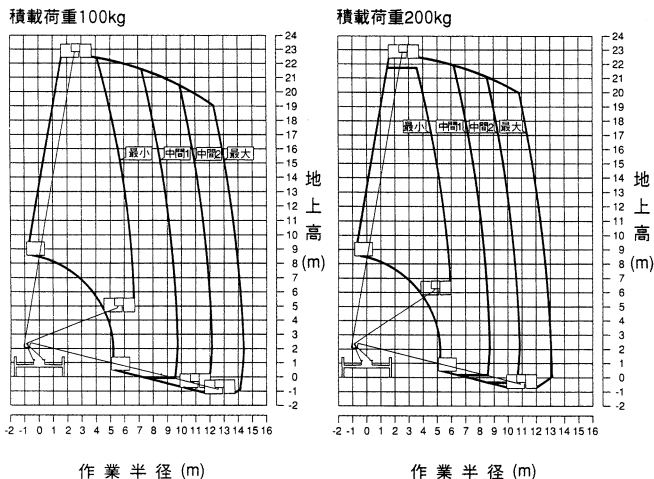
作業台高：22m

積載荷重：200kg又は2人

■主要寸法 単位mm



■作業範囲図



■安全装置

ブーム干渉防止機能付・自己診断機能付
 安全ベルト用ロープ掛け、
 フットスイッチ(バスケット部)、
 手すりガード、操作レバーガード、
 非常用ポンプ、緊急停止装置(表示灯付)、
 ジャッキインタロック装置、
 ブームインタロック装置、
 アウトリガインジケータ、
 油圧シリンダロック装置、
 シフトレバーインタロック装置、
 パーキングブレーキ警報装置、
 PTO切り忘れ警報装置、
 油圧安全弁、水準器

■仕様

型 式	AT-220TG	
メ ー カ ー	タタノ	
バスケット	積 載 荷 重	200kg又は2人
	最大地上高	22.3m
	最大作業半径	14.4m
	内 寸 法	長さ0.7m×巾1.2m×高さ0.9m
	スイング角度	左97°～右103°
ブーム	ブーム長さ	6.85m～20.92m
	起伏角度	-14°～80°
	起伏速度	-14°～80°/35s
	伸縮速度	14.07m/50s
	旋回角度	360°(連続)
車 輛	旋 回 速 度	1.0min
	全 長	7,400mm
	全 巾	2,050mm
	全 高	3,350mm
	アウトリガ最大張出巾	4,100mm
	車 輛 総 重 量	7,285kg
	ホイールベース	3,350mm
	トレッド(前)	1,665mm
	トレッド(後)	1,560mm
	架装シャーシ	3.5tonクラス

