

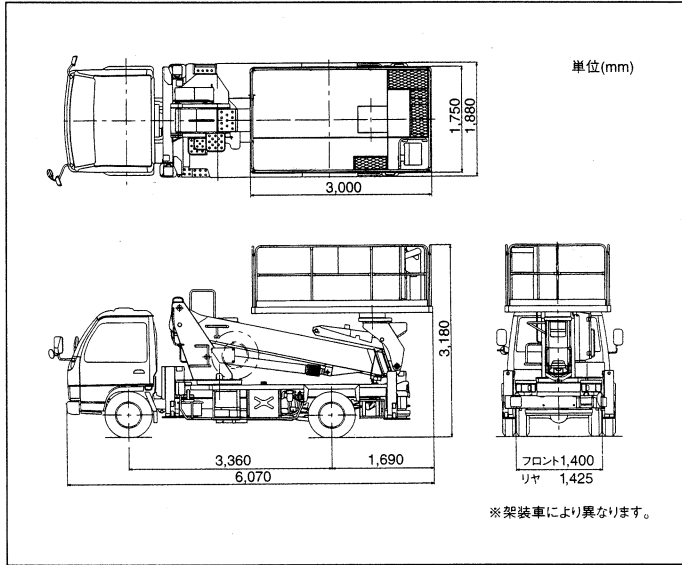
作業台高：12m

積載荷重：1000kg

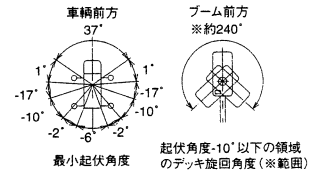
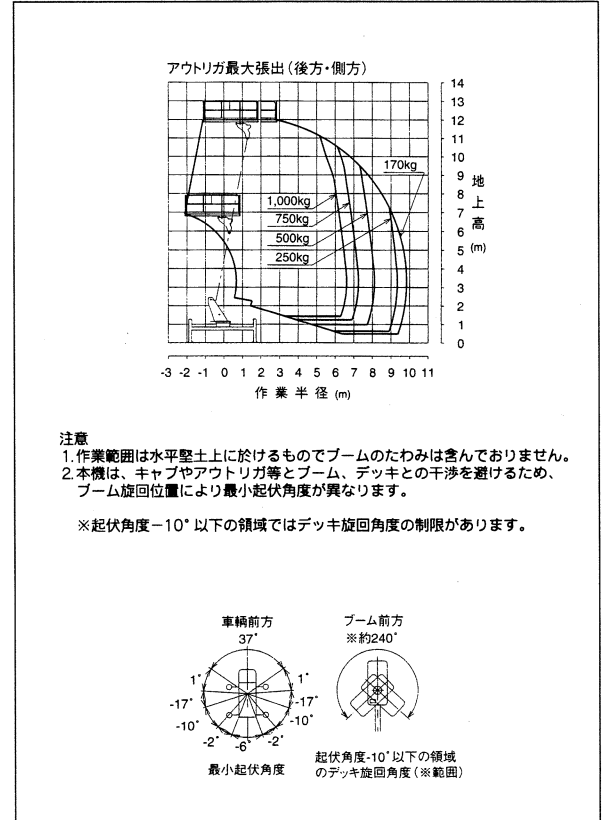
全回転式 スーパーデッキ

AT-120SR

■主要寸法 単位mm



■作業範囲図



デッキも、ブームも
360度連続旋回

■安全装置

過負荷防止装置、音声警報装置、車両・ブーム干渉防止装置、ブーム・デッキ干渉防止装置、フットスイッチ、操作ボックスガード、操作レバーガード、非常用ポンプ、緊急停止装置、ジャッキインタロック装置、ブームインタロック装置、アウトリガインジケータ、油圧シリンダロック装置、油圧安全弁、水準器

■仕様

型式	AT120SR-II	
メーカー	タダノ	
デッキ	積載荷重	1000kg
	最大地上高	12.0m
	最大作業半径	9.8m(170kg積載時)
	寸法	長さ3.00m×巾1.75m×高さ1.01m
ブーム	旋回角度	360°連続
	ブーム長さ	3.68m~8.88m
	起伏角度	-17°~78°
	起伏速度	43s
車輪	伸縮速度	35s
	旋回角度	360°連続
	旋回速度	1.0min
車輛	全長	6,070mm
	全巾	1,880mm
	全高	3,180mm
	アウトリガ最大張出巾	3,480mm
	車輛総重量	7,126kg
	ホイールベース	3,360mm
	トレッド(前)	1,400mm
トレッド(後)	1,425mm	
架装シャーシ	3.0tonクラス	

