

全旋回式

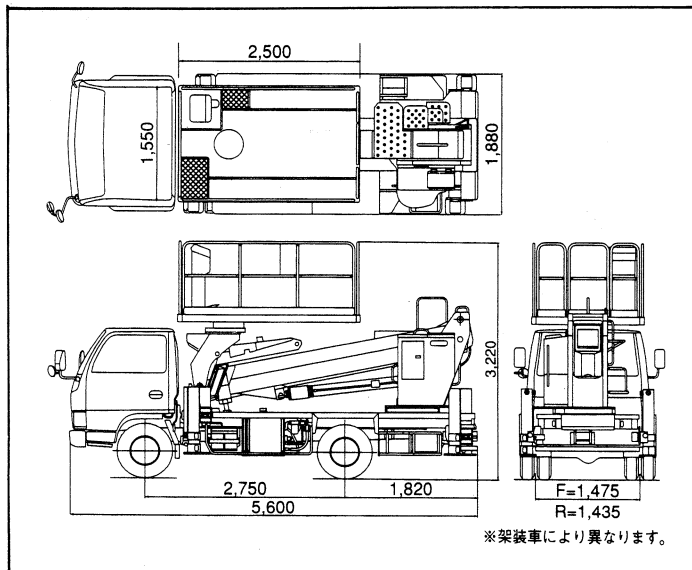
スーパーデッキ

AT-120S-I

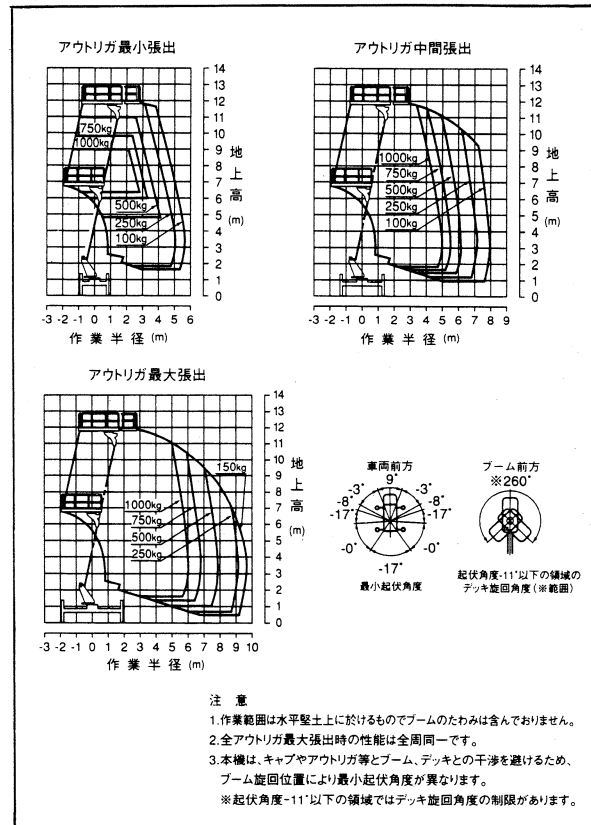
作業台高：12m

積載荷重：1000kg

■主要寸法 単位mm



■作業範囲図



デッキも、ブームも
360度連続旋回

■安全装置

過負荷防止装置、音声警報装置、車両・ブーム干渉防止装置、フットスイッチ、操作レバーガード、非常用ポンプ、緊急停止装置、ジャッキインタロック装置、ブームインタロック装置、アウトリガイソシケータ、油圧シリンダロック装置、油圧安全弁、水準器

■仕様

型式		AT120S-I
メーカー		タダノ
デッキ	積載荷重	1000kg
	最大地上高	12.0m
	最大作業半径	9.6m
キ	寸法	長さ2.50m×巾1.55m×高さ1.02m
	旋回角度	360°連続
ブーム	ブーム長さ	3.68m~8.88m
	起伏角度	-17°~78°
	起伏速度	40s
	伸縮速度	26s
	旋回角度	360°
車輛	旋回速度	1.0min
	全長	5,600mm
	全巾	1,880mm
	全高	3,220mm
アウトリガ最大張出巾		3,700mm
車輛総重量		7,155kg
ホイールベース		2,750mm
トレッド(前)		1,475mm
トレッド(後)		1,435mm
架装シャーシ		3.0tonクラス