

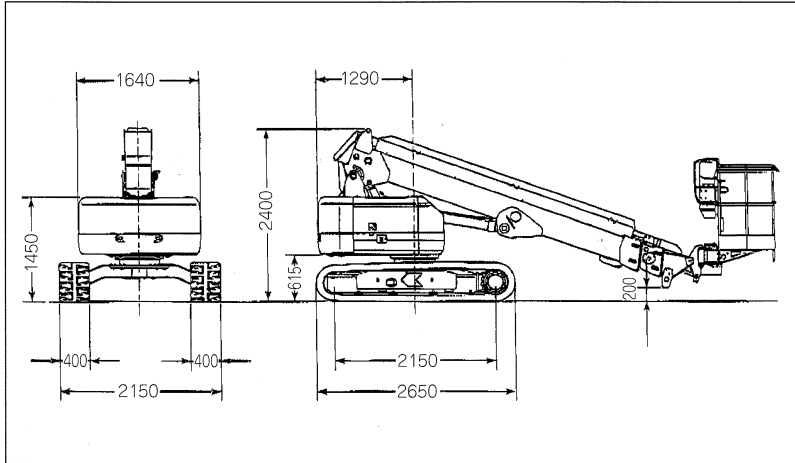
作業台高：12m

積載荷重：250kg又は2人

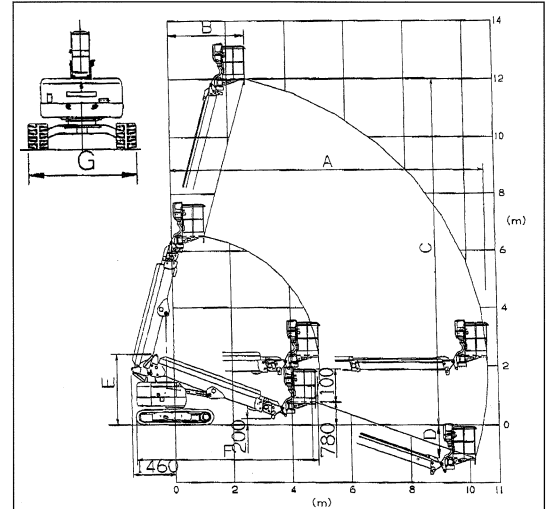
ゴムクローラ仕様 スカイクローラ

AC-121TG

■主要寸法 単位mm



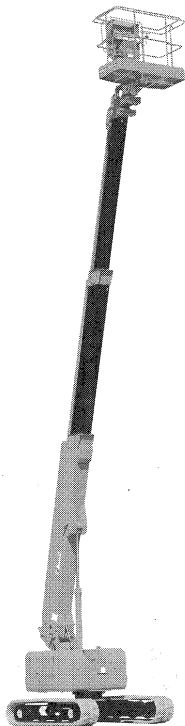
■作業範囲図



| 項目 | 単位 | AC-121TG |
|------------------|----|----------|
| A：最大作業半径 | mm | 10640 |
| B：最小作業半径(ブーム最伸時) | mm | 2610 |
| C：最大床面高さ | mm | 12020 |
| D：最大床面深さ | mm | 1155 |
| E：輸送時高さ | mm | 2400 |
| F：輸送時全長 | mm | 6140 |
| G：輸送時全幅 | mm | 2150 |

ホワイトゴムクローラで新登場！

コンクリート上の走行も可能なゴム仕様



■仕様

| | | |
|-------------|--|---------|
| メーカー | タダノ | |
| 型式 | AC-121TG | |
| 作業可能高 | 14.02m | |
| 作業台高 | 12.02m | |
| 積載荷重 | 250kg 又は 2名 | |
| 機体寸法 | 全長 | 6,140mm |
| | 全巾 | 2,150mm |
| | 全高 | 2,400mm |
| 作業台寸法 | 全長 | 1,445mm |
| | 全巾 | 695mm |
| | 手すり高 | 1,116mm |
| 作業台 昇降速度 | 起伏 | 50s |
| | 伸縮 | 38s |
| 旋回速度 | 1.0min | |
| 走行速度 | 1.5km/h(高)、0.9km/h(低) | |
| 安全装置 | ストップスイッチ、フットスイッチ、操作用メインスイッチ 非常用ポンプ、タッチセンサ、非常降下装置 油圧カウンタバランスバルブ、作動警報装置、燃料残量 警報装置、車体傾斜警報装置、走行速度警報装置 | |
| 履帯巾 | 400mm | |
| 接地圧 | 0.39kgf/cm ² | |
| エンジン | クボタD1105-K2Aディーゼルエンジン | |
| 燃料タンク | 66ℓ | |
| 車両重量 | 6,700kg | |